

Unité d'injection IvoBase®

Mode d'emploi : l'essentiel

Cher Client,

Nous vous remercions d'avoir fait l'acquisition d'une unité d'injection IvoBase. Afin de faciliter votre première utilisation de cet appareil, nous avons préparé ce mode d'emploi simplifié.



Cette version résumée du mode d'emploi ne remplace en aucun cas le mode d'emploi détaillé, que nous vous demandons de lire avec attention et d'en respecter les consignes.

Nous vous souhaitons beaucoup de succès avec votre unité d'injection IvoBase.

1. Première mise en route

Étape 1 : Déballage et choix de l'emplacement

Déballer l'unité d'injection (veuillez suivre les consignes indiquées sur l'extérieur de l'emballage) et la poser sur une surface plane.

Étape 2 : Retrait des protections de transport

Retirer la protection sur la porte de sécurité et sur le récupérateur d'eau.

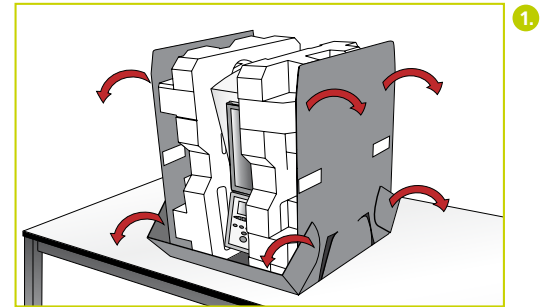
Étape 3 : Alimentation

Assurez-vous que le voltage indiqué sur la plaque d'identification correspond à votre alimentation électrique. Veuillez également vous référer à la note technique contenue dans le mode d'emploi (Chapitre 9). Ensuite, connectez le cordon d'alimentation à la prise de courant.

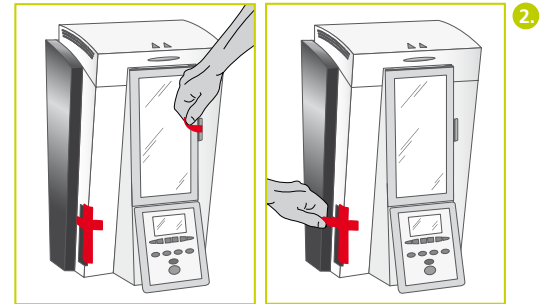
Étape 4 : Mise en marche de l'unité d'injection

Mettre l'interrupteur sur la position 1. L'unité d'injection effectue automatiquement un autotest. Assurez-vous que la porte de sécurité est fermée pendant le test. L'affichage n'apparaît que lorsque l'autotest a été réalisé avec succès. L'unité d'injection est alors prête à être utilisée.

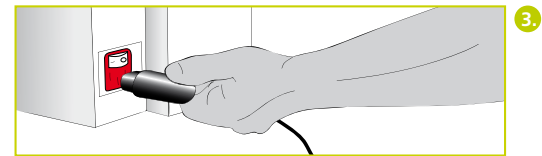
Si l'autotest a échoué, un message d'erreur s'affiche.
(Pour plus de détails, voir le Chapitre 8 du mode d'emploi.)



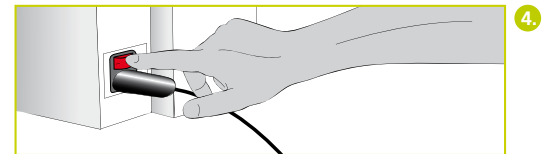
1.



2.



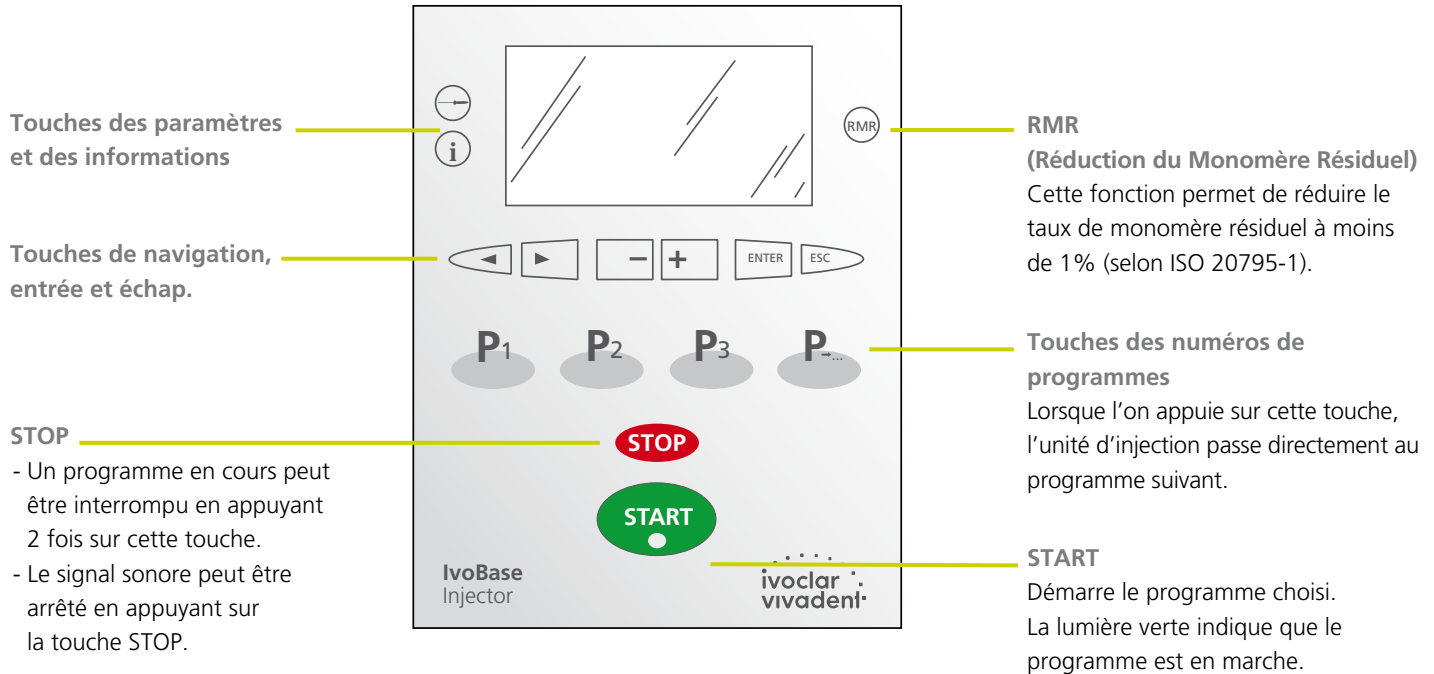
3.



4.

2. Fonctionnement

L'unité d'injection IvoBase est utilisée/contrôlée à l'aide du clavier étanche. Touches principales :



3. Mise en œuvre du processus d'injection

Étape 1 :

Choisir le programme à l'aide des touches des numéros de programmes.

Étape 2 :

Ouvrir la porte de sécurité.

Étape 3 :

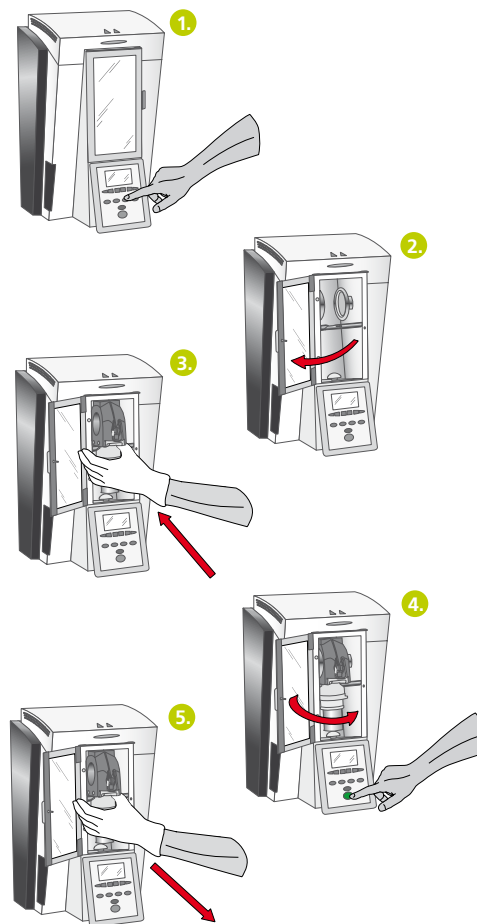
Glisser le moufle dans son logement comme indiqué sur l'image.

Étape 4 :

Fermer la porte de sécurité. Le programme ne peut pas démarrer si la porte de sécurité est ouverte. Appuyer sur la touche Start pour démarrer le programme.

Étape 5 :

La fin du programme est indiquée par un signal sonore. Retirer le moufle et procéder au démouflage, comme décrit dans le mode d'emploi du matériau.



Toujours utiliser le gant de protection fourni pour retirer le moufle de l'unité d'injection !

4. Vue d'ensemble des programmes

N° du programme	Nom	Description	Durée
1	IvoBase Hybrid	Programme pour la polymérisation du matériau IvoBase Hybrid, monomère résiduel $\leq 1.5\%$	35 Min.
		Programme pour la polymérisation du matériau IvoBase Hybrid avec fonction RMR, monomère résiduel $\leq 1.0\%$	45 Min.
2	IvoBase High Impact	Programme pour la polymérisation du matériau IvoBase High Impact, monomère résiduel $\leq 1.5\%$	50 Min.
		Programme pour la polymérisation du matériau IvoBase High Impact avec fonction RMR, monomère résiduel $\leq 1.0\%$	60 Min.
3	SR Ivocap High Impact	Programme pour la polymérisation du matériau SR Ivocap High Impact, monomère résiduel $\leq 1.5\%$	55 Min.
		Programme pour la polymérisation du matériau SR Ivocap High Impact avec fonction RMR, monomère résiduel $\leq 1.0\%$	65 Min.
4	SR Ivocap Clear	Programme pour la polymérisation du matériau SR Ivocap Clear, monomère résiduel $\leq 1.5\%$	55 Min.
		Programme pour la polymérisation du matériau SR Ivocap Clear avec fonction RMR, monomère résiduel $\leq 1.0\%$	65 Min.
5	SR Ivocap Elastomer	Programme pour la polymérisation du matériau SR Ivocap Elastomer	65 Min.

Ivoclar Vivadent – worldwide

Ivoclar Vivadent AG

Bendererstrasse 2
FL-9494 Schaan
Liechtenstein
Tel. +423 235 35 35
Fax +423 235 33 60
www.ivoclarvivadent.com

Ivoclar Vivadent Pty. Ltd.

1 – 5 Overseas Drive
P.O. Box 367
Noble Park, Vic. 3174
Australia
Tel. +61 3 979 595 99
Fax +61 3 979 596 45
www.ivoclarvivadent.com.au

Ivoclar Vivadent Ltda.

Alameda Caiapós, 723
Centro Empresarial Tamboré
CEP 06460-110 Barueri – SP
Brazil
Tel. +55 11 2424 7400
Fax +55 11 3466 0840
www.ivoclarvivadent.com.br

Ivoclar Vivadent Inc.

2785 Skymark Avenue, Unit 1
Mississauga
Ontario L4W 4Y3
Canada
Tel. +1 905 238 5700
Fax +1 905 238 5711
www.ivoclarvivadent.com

Ivoclar Vivadent Marketing Ltd.

Rm 603 Kuen Yang
International Business Plaza
No. 798 Zhao Jia Bang Road
Shanghai 200030
China
Tel. +86 21 5456 0776
Fax +86 21 6445 1561
www.ivoclarvivadent.com

Ivoclar Vivadent Marketing Ltd.

Calle 134 No. 7-B-83, Of. 520
Bogotá
Colombia
Tel. +57 1 627 33 99
Fax +57 1 633 16 63
www.ivoclarvivadent.co

Ivoclar Vivadent SAS

B.P. 118
F-74410 Saint-Jorioz
France
Tel. +33 450 88 64 00
Fax +33 450 68 91 52
www.ivoclarvivadent.fr

Ivoclar Vivadent GmbH

Dr. Adolf-Schneider-Str. 2
D-73479 Ellwangen, Jagst
Germany
Tel. +49 (0) 79 61 / 8 89-0
Fax +49 (0) 79 61 / 63 26
www.ivoclarvivadent.de

Ivoclar Vivadent Marketing (India) Pvt. Ltd.

503/504 Raheja Plaza
15 B Shah Industrial Estate
Veera Desai Road, Andheri (West)
Mumbai, 400 053
India
Tel. +91 (22) 2673 0302
Fax +91 (22) 2673 0301
www.ivoclar-vivadent.in

Ivoclar Vivadent s.r.l.

Via Isonzo 67/69
40033 Casalecchio di Reno (BO)
Italy
Tel. +39 051 611 35 55
Fax +39 051 611 35 65
www.ivoclarvivadent.it

Ivoclar Vivadent K.K.

1-28-24-4F Hongo
Bunkyo-ku
Tokyo 113-0033
Japan
Tel. +81 3 6903 3535
Fax +81 3 5844 3657
www.ivoclarvivadent.jp

Ivoclar Vivadent Ltd.

12F W-Tower, 1303-37
Seocho-dong, Seocho-gu,
Seoul 137-855
Republic of Korea
Tel. +82 (2) 536 0714
Fax +82 (2) 596 0155
www.ivoclarvivadent.co.kr

Ivoclar Vivadent S.A. de C.V.

Av. Insurgentes Sur No. 863,
Piso 14, Col. Napoles
03810 México, D.F.
México
Tel. +52 (55) 50 62 10 00
Fax +52 (55) 50 62 10 29
www.ivoclarvivadent.com.mx

Ivoclar Vivadent Ltd.

12 Omega St, Albany
PO Box 5243 Wellesley St
Auckland, New Zealand
Tel. +64 9 914 9999
Fax +64 9 814 9990
www.ivoclarvivadent.co.nz

Ivoclar Vivadent Polska Sp. z o.o.

Al. Jana Pawla II 78
00-175 Warszawa
Poland
Tel. +48 22 635 54 96
Fax +48 22 635 54 69
www.ivoclarvivadent.pl

Ivoclar Vivadent Marketing Ltd.

Derbenevskaja Nabereshnaya 11, Geb. V
115114 Moscow
Russia
Tel. +7 495 913 66 19
Fax +7 495 913 66 15
www.ivoclarvivadent.ru

Ivoclar Vivadent Pte. Ltd.

171 Chin Swee Road
#02-01 San Centre
Singapore 169877
Tel. +65 6535 6775
Fax +65 6535 4991
www.ivoclarvivadent.com

Ivoclar Vivadent S.L.U.

c/ Emilio Muñoz Nº 15
Entrada c/ Albarracín
E-28037 Madrid
Spain
Tel. + 34 91 375 78 20
Fax + 34 91 375 78 38
www.ivoclarvivadent.es

Ivoclar Vivadent AB

Dalvägen 14
S-1659 56 Solna
Sweden
Tel. +46 (0) 8 514 93 930
Fax +46 (0) 8 514 93 940
www.ivoclarvivadent.se

Ivoclar Vivadent Liaison Office

: Tesvikiye Mahallesi
Sakayik Sokak
Nisantas' Plaza No:38/2
Kat:5 Daire:24
34021 Sisli – Istanbul
Turkey
Tel. +90 212 343 08 02
Fax +90 212 343 08 42
www.ivoclarvivadent.com

Ivoclar Vivadent Limited

Ground Floor Compass Building
Feldspar Close
Warrens Business Park
Enderby
Leicester LE19 4SE
United Kingdom
Tel. +44 116 284 78 80
Fax +44 116 284 78 81
www.ivoclarvivadent.co.uk

Ivoclar Vivadent, Inc.

175 Pineview Drive
Amherst, N.Y. 14228
USA
Tel. +1 800 533 6825
Fax +1 716 691 2285
www.ivoclarvivadent.us