



## Stratos 200

Qualité, précision, Design

# Stratos 200

## Les avantages

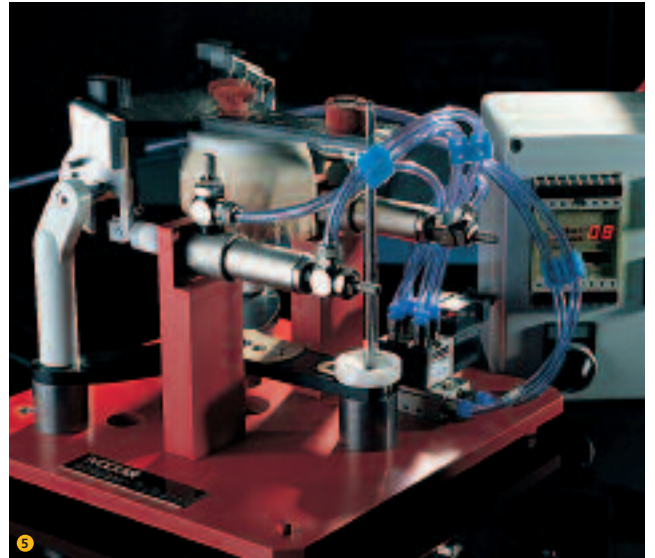
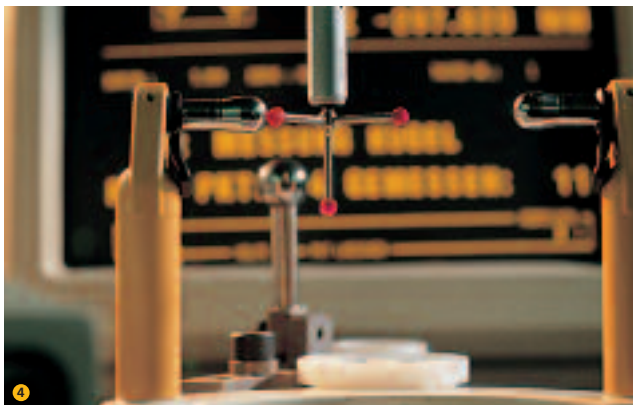
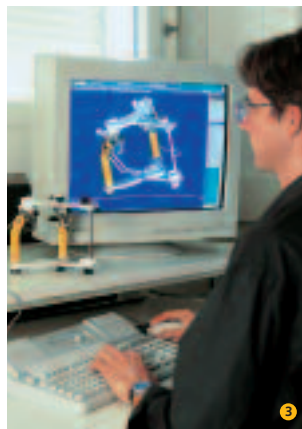


- manipulation simple
- verrouillage rapide de la relation centrée pour une procédure exacte de travail
- séparation des parties supérieure et inférieure
- mécanisme d'articulation optimisé avec les inserts interchangeables de Bennett, de propulsion et de rétraction
- au choix, axe charnière rigide ou axe libre de mouvement
- design ergonomique avec un gain d'espace important
- assortiment d'accessoires adaptés au Cabinet
- compatibilité avec les systèmes Splitcast et les systèmes d'étalonnage (Adesso-Split, Quick-Split)



# Stratos 200

## Mouvement, Confort, Liberté d'espace



### 1 La variété

Les inserts articulaires interchangeables, les instruments individuels et un assortiment d'accessoires important font du Stratos 200 un articulateur universel. Cet articulateur s'intègre aussi bien à la prothèse fixée qu'à la prothèse amovible.

### 2 La référence scientifique

Dans le Stratos 200 on retrouve les bases scientifiques élaborées avec des universités renommées, des

chirurgiens-dentistes et des prothésistes dentaires. Les résultats de nombreuses études se trouvent intégrés dans l'appareil.

(Photothèque de l'Université Heinrich Heine de Düsseldorf)

### 3 La fonction

Des méthodes modernes de construction (CAD) ont été utilisées pour la phase de développement du Stratos 200. Grâce aux simulations par ordinateur, fonction et utilisation ont été optimisées.

### 4 La précision

Des méthodes de production les plus modernes (CAM) et des contrôles permanents de qualité à l'aide d'appareils de mesure précis en 3D pendant et après la réalisation garantissent une grande qualité du Stratos 200.

### 5 Le contrôle

Des tests intensifs de durabilité (15000 cycles de mouvements) effectués au moyen de systèmes de contrôle spécialement développés assurent la qualité de l'appareil.

### 6 Un Design ergonomique

Un Design ergonomique classique donne au Stratos 200 une caractéristique toute particulière. Les colonnes spécialement courbées élargissent l'espace de travail dans l'appareil et permettent une utilisation plus aisée.

# Stratos 200

## Nouveautés et caractéristiques

### Butée d'ouverture

La butée d'ouverture empêche un rabattement de la partie supérieure et permet une position de travail optimale quand l'appareil est ouvert.

### Verrouillage rapide

Le nouveau verrouillage activable permet d'atteindre une position 0 précise et reproductible.

### Séparable

Grâce à la libération du verrouillage centré, les parties supérieure et inférieure du Stratos 200 se séparent facilement et se referment à nouveau.

### Nouveau

### Vis de propulsion

Avec la vis de propulsion, il est possible de déplacer la relation centrée dans le sens de la propulsion.

### Colonnes coudées

Les colonnes coudées élargissent l'espace de travail pour les modèles et permettent une utilisation plus ergonomique.

### Pied pour inclinaison

Le pied incliné adaptable maintient l'articulateur dans une position d'environ 45° et permet une vision optimale du travail monté sur articulateur.

### Raccord pour le support-instrument

Ce raccord sert à fixer diverses pièces d'accessoires sur le Stratos 200 (voir accessoires)

### Nouveau

### Mouvement latéral immédiat avec la vis ISS

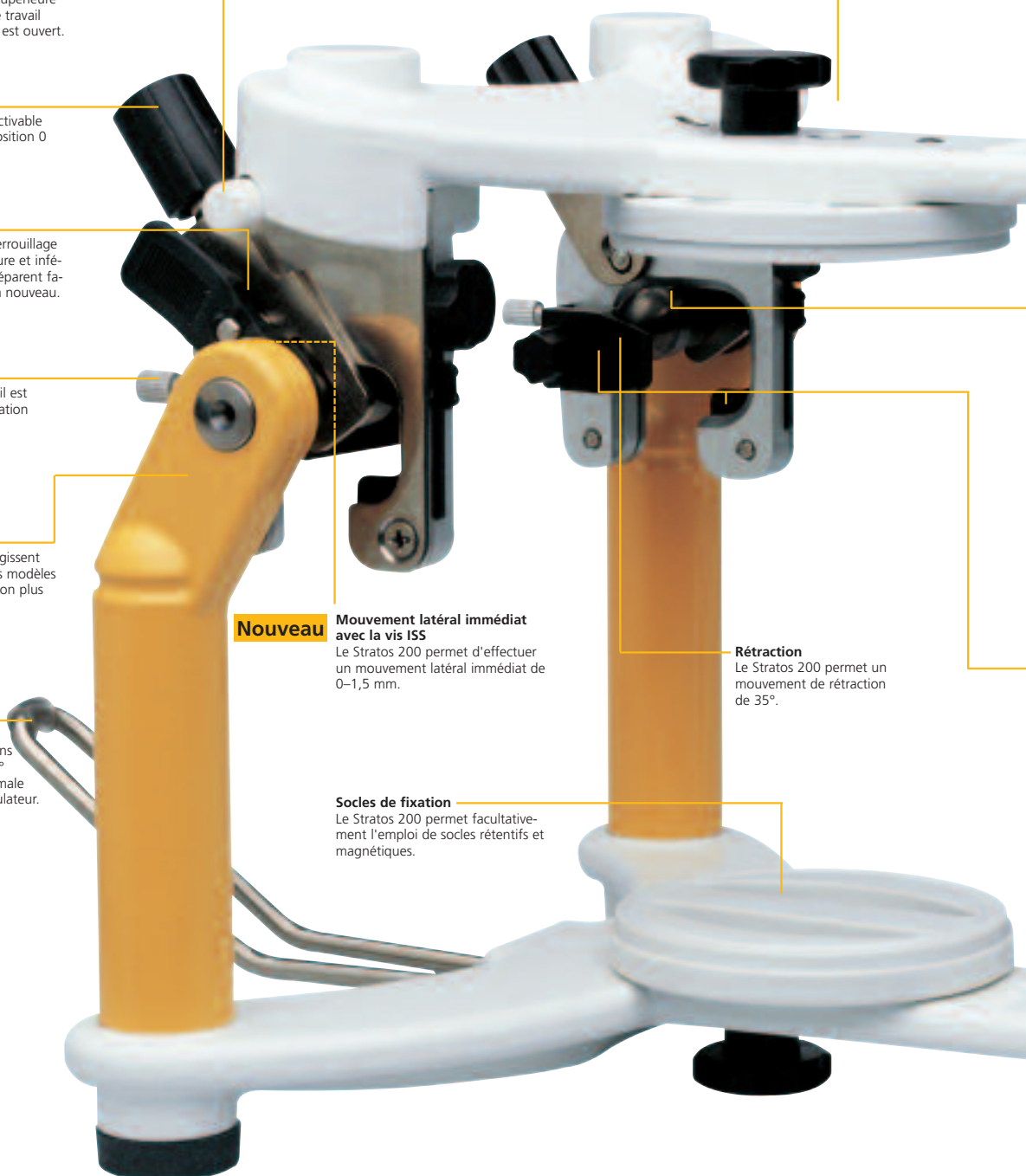
Le Stratos 200 permet d'effectuer un mouvement latéral immédiat de 0-1,5 mm.

### Rétraction

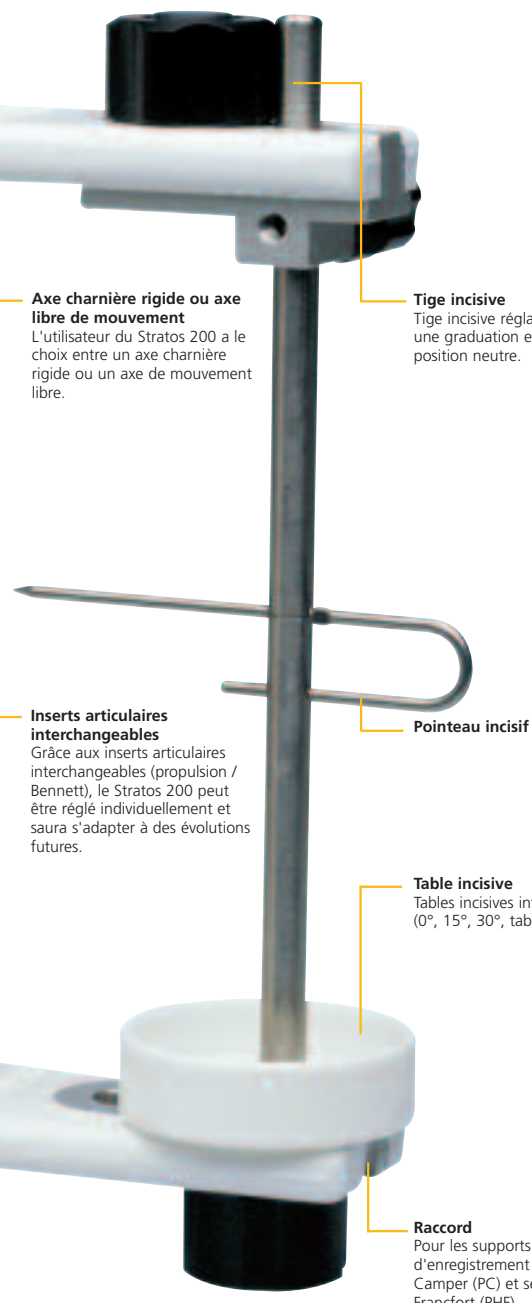
Le Stratos 200 permet un mouvement de rétraction de 35°.

### Socles de fixation

Le Stratos 200 permet facultativement l'emploi de socles rétentifs et magnétiques.







**Axe charnière rigide ou axe libre de mouvement**  
L'utilisateur du Stratos 200 a le choix entre un axe charnière rigide ou un axe de mouvement libre.

**Tige incisive**  
Tige incisive réglable en hauteur avec une graduation en millimètre et une position neutre.

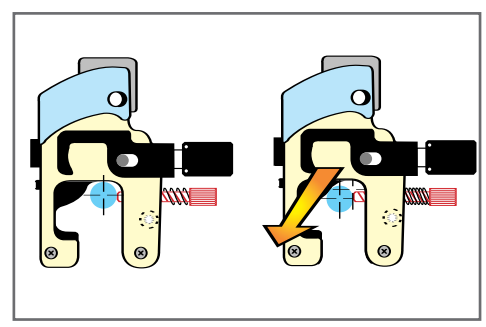
**Inserts articulaires interchangeables**  
Grâce aux inserts articulaires interchangeables (propulsion / Bennett), le Stratos 200 peut être réglé individuellement et saura s'adapter à des évolutions futures.

**Table incisive**  
Tables incisives interchangeables (0°, 15°, 30°, table individuelle)

**Raccord**  
Pour les supports articulaires d'enregistrement selon le plan de Camper (PC) et selon le plan de Francfort (PHF)

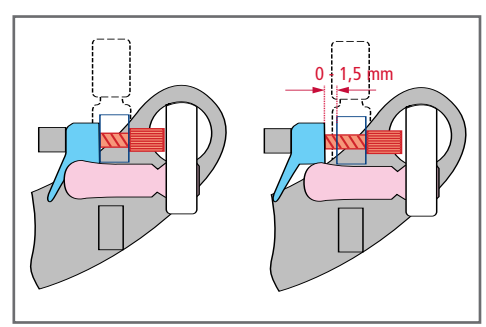
**Nouveau Vis de propulsion**  
selon le Dr. Hue et le Pr. Mariani

Avec la vis de propulsion, il est possible de déplacer la relation centrée dans le sens de la propulsion.



**Nouveau Mouvement latéral immédiat avec la vis ISS**

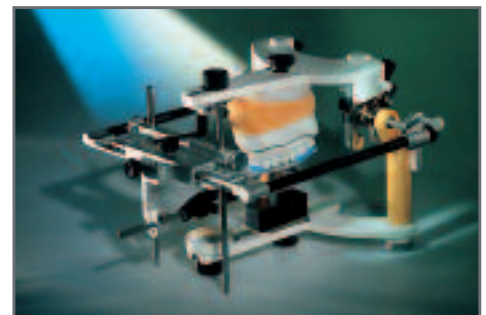
Grâce à la vis ISS, il est possible de régler exactement la distance pour le mouvement latéral immédiat.



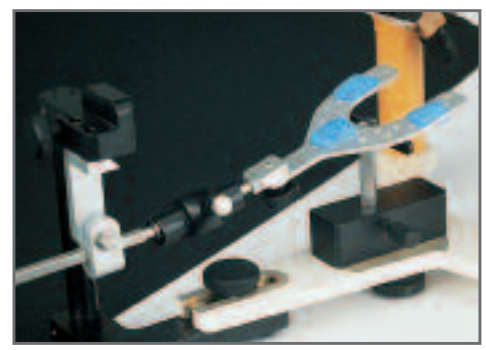
**Transfert du modèle dans le Stratos 200**

Il existe 2 variantes pour l'orientation individuelle du modèle:

Directement avec l'arc de transfert ATU et les tiges de soutien ATU, type II

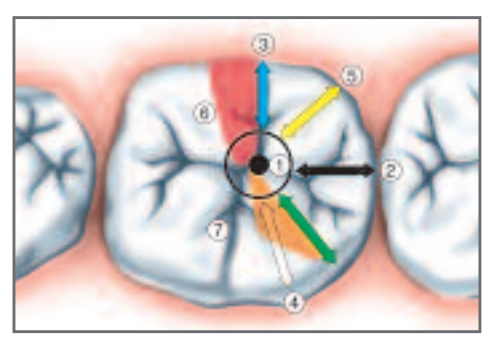


Avec le support articulaire d'enregistrement selon le plan de Camper (PC) ou le plan de Francfort (PHF)



**Schéma de fonction dans le Stratos 200**

Le Stratos 200 permet la réalisation des mouvements selon le schéma de fonction



# Stratos 200

## Stratos 200 – les composants élémentaires du BPS

L'articulateur universel Stratos 200 est un élément important du système prothétique de l'avenir. Profitez des avantages du système prothétique biofonctionnel (BPS) pour vos travaux quotidiens.



## Présentation

### Modèle de base

- 1 Stratos 200
- 2 inserts de propulsion 30°
- 2 inserts de propulsion 30° pour l'axe rigide
- 2 inserts de Bennett 30°
- 1 table incisive 0°
- 1 pointeau incisif
- 2 socles rétentifs
- 1 plaque de protection du plâtre
- 1 pied d'inclinaison

**Les assortiments d'accessoires** varient selon le pays. Respecter le Flyer d'accessoires.

## Bibliographie

Ivoclar Report Nr. 9  
*Stratos 200 – Neue Möglichkeiten im Bereich der bio-funktionellen Prothetik* (Grünenfelder R.)

Ivoclar *Handbuch der Total-Prothetik* (Schaffner T.)

Dental Labor 42 (1439–1446)  
*Experimentelle Untersuchung zur Zentrikgenauigkeit des Stratos 200* (Körber S., Körber K.H.)

Deutsche Zahnärztliche Zeitung 50 (478–480)  
*Computerunterstützte individuelle Artikulatorjustierung* (Hugger A., Klett R., Stüttgen U.)

Dissertation Universität  
Strasbourg  
*L'articulateur biofonctionnel. Le Stratos 200* (Kraus C.)

dental spectrum  
*Ein neuer Ansatz in der abnehmbaren Prothetik* (Hüe O., Mariani P.)

Rheinisches Zahnärzteblatt  
4/95 (8–11)  
*Artikulatortechnik mit individuell gefrästen Bewegungssteuerungen im Zeichen der Computertechnologie* (Hugger A.)

## Stages

Le centre de formation d'Ivoclar Vivadent (ICDE) organise en permanence des stages et des ateliers relatifs au Stratos 200.



Cet appareil a été développé en vue d'une utilisation dans le domaine dentaire. La mise en service et l'utilisation s'effectuent conformément au mode d'emploi. Les illustrations et explications sont données à titre indicatif et n'engagent pas notre responsabilité.

Imprimé en Liechtenstein  
© 2001 Ivoclar Vivadent AG  
558911/1201/f/0.5/BVD

**Ivoclar Vivadent AG**  
Bendererstrasse 2  
FL-9494 Schaan  
Fürstentum Liechtenstein  
Telefon: +423 / 235 35 35  
Fax: +423 / 235 33 60  
www.ivoclarvivadent.com

**Ivoclar Vivadent**  
B.P. 118  
74410 Saint-Jorioz Cedex  
Tel: 0450 886 400  
Fax: 0450 689 152  
www.ivoclarvivadent.fr

**ivoclar**  
**vivadent**  
technical

# Stratos 200

## Accessoires

### Assortiment d'accessoires "valeurs moyennes"



**Support-instrument:** une fixation pour le niveau de repérage, la table de transfert, la calotte de montage 2D et le support de fourchette d'enregistrement



**Niveau de repérage:** il permet l'orientation des modèles dentés ou édentés par rapport au triangle de Bonwill



**Calotte de montage 2D:** pour un montage correct des dents en tenant compte des courbes de Spee et de Wilson pour des modèles orientés selon les valeurs moyennes.



**Table de transfert:** elle permet la mise en place simple selon des valeurs moyennes, de modèles dentés par rapport au triangle de Bonwill

### Assortiment d'accessoires "individuel"



**Indicateur de plan:** il donne au montage individuel du modèle sur le Stratos 200 la référence du plan de montage



**Support de fourchette d'enregistrement:** Il soutient la fourchette d'occlusion de l'arc de transfert et empêche qu'elle s'abaisse lors de la mise en articulateur du modèle sur le Stratos 200.



**Support articulaire d'enregistrement (PC):** Il n'est pas nécessaire d'envoyer l'arc de transfert complet – seule l'articulation d'enregistrement pour le transfert de modèle sur le Stratos 200 est envoyée au laboratoire



**Support articulaire d'enregistrement:** pour le transfert d'enregistrement de l'arc de transfert selon le plan de Francfort (PHF)



**Calotte de montage 3D:** pour un montage correct en tenant compte des courbes de Spee et de Wilson pour des modèles orientés individuellement.



**Inserts articulaires:**  
Inserts de propulsion: 15°, 20°, 25°, 35°, 40°, 45°, 60°  
Inserts de Bennett: 15°



**Tables incisives:** 15°, 30° ainsi qu'une table en résine soluble utilisée pour des guides antérieurs individualisés



**Socles de fixation:**  
■ socle rétentif avec une protection pour la mise en plâtre  
■ socle magnétique avec support de socle



**Arc de transfert universel (ATU):** L'instrument idéal pour un transfert simple des données individuelles du patient en fonction des plans de référence (PHF/PC)



**Tiges de soutien (type II):** Réglables en hauteur pour raccorder directement l'arc de transfert au Stratos 200.

